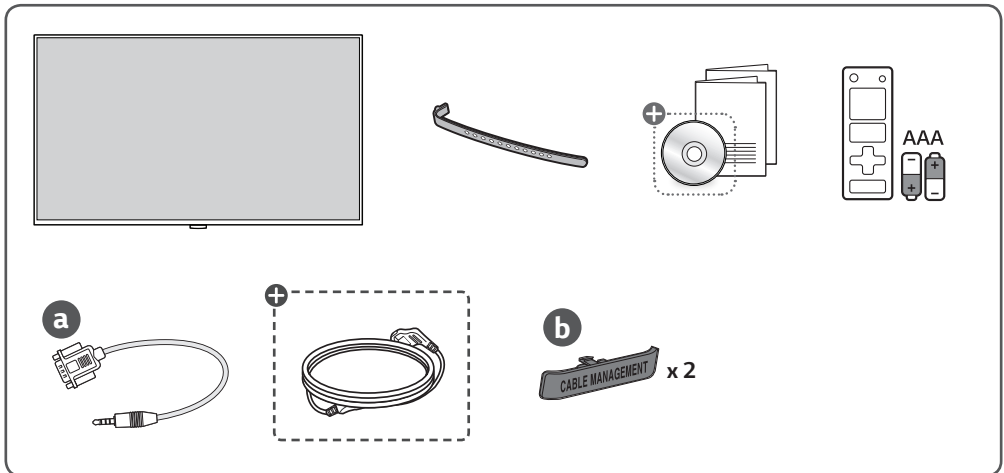


43UL3J-E    65UL3J-E  
50UL3J-E    75UL3J-E  
55UL3J-E



⊕ Depending on country / Завісі на земі / Afhængigt af landet / En función del país / Maan mukaan / Selon pays / Abhängig vom Land / Ανάλογα με τη χώρα / Országfüggő / Tergantung pada negaranya / A seconda del Paese / Елге байланысты / 지역에 따라 다름 / Afhankelijk van het land / Avhengig av land / Zależnie od kraju / Dependendo do país / В зависимости от страны / Závísí od krajiny / Beroende på land / 視國家・地區而定 / Ülkeye bađlı / Залежно від країни / Mamlakatga bog'liq ravishda / 国によって異なります / حسب البلاد



- ▶ Worldwide : [www.lg.com/id-manual](http://www.lg.com/id-manual)
- ▶ 한국 : [www.lgservice.co.kr](http://www.lgservice.co.kr)
- ▶ SuperSign : <http://partner.lge.com>

#### ENGLISH

You can download more detailed information on our website by searching the model number provided on the cover page.  
For the power supply and power consumption, refer to the label attached to the product.

#### 한국어

표지의 모델명을 웹 사이트에서 검색하면 보다 상세한 제품정보를 볼 수 있습니다.  
정격 소비전력은 제품 뒷면에 부착된 라벨을 참고하세요.

#### ČESKY

Podrobnější informace si můžete stáhnout na našich webových stránkách po vyhledání čísla modelu uvedeného na titulní straně.  
Informace o napájení a příkonu naleznete na štítku připevněném k výrobku.

#### DANSK

Du kan downloade mere detaljerede oplysninger på vores websted ved at søge på det anførte modelnummer på forsiden.  
Oplysninger om strømforsyning og strømforbrug kan findes på mærkaten, der sidder på produktet.

#### ESPAÑOL

Puede descargar más información detallada en nuestro sitio web buscando el número de modelo que se indica en la portada.  
Para obtener información acerca de la fuente de alimentación y el consumo de energía, consulte la etiqueta del producto.

#### SUOMI

Voit ladata tarkempia tietoja verkkosivustoltamme hakemalla kansisivulla olevaa mallinumeroa.  
Tietoja virtälähteestä ja virrankulutuksesta on laitteeseen kiinnitettyssä tarrossa.

#### FRANÇAIS

Pour télécharger des informations plus détaillées, veuillez rechercher sur notre site Web le numéro de modèle indiqué sur la page de titre.  
Pour plus de détails sur l'alimentation électrique et la consommation électrique, consultez l'étiquette sur le produit.

#### DEUTSCH

Sie können auf unserer Webseite die auf der Startseite zu sehende Modellnummer eingeben und dadurch mehr darüber erfahren.  
Informationen zur Stromversorgung und zum Stromverbrauch entnehmen Sie dem Etikett auf dem Gerät.

#### ΕΛΛΗΝΙΚΑ

Μπορείτε να κατεβάσετε πιο λεπτομερείς πληροφορίες από τον ιστότοπό μας αναζητώντας τον αριθμό μοντέλου που αναγράφεται στο εξώφυλλο.  
Για την τροφοδοσία και την κατανάλωση ενέργειας, δείτε την ετικέτα του προϊόντος.

#### MAGYAR

A weboldalunkról részletesebb információkat is letölthet, ha rákerek a fedőlapon megadott modellszámra.  
A tápellátásra és az áramfogyasztásra vonatkozó adatok a készülék termékcímkéjén találhatóak.

#### BAHASA INDONESIA

Anda dapat mengunduh informasi terperinci di situs web kami dengan mencari nomor model yang disediakan di halaman sampul.  
Untuk informasi catu daya dan konsumsi daya, baca label yang disertakan pada produk.



- ▶ Worldwide : [www.lg.com/id-manual](http://www.lg.com/id-manual)
- ▶ 한국 : [www.lgservice.co.kr](http://www.lgservice.co.kr)
- ▶ SuperSign : <http://partner.lge.com>

#### ITALIANO

È possibile scaricare ulteriori informazioni dal nostro sito web cercando sulla pagina iniziale il numero del modello in dotazione.

Per il dispositivo di alimentazione e il consumo di energia, consultare l'etichetta applicata al prodotto.

#### ҚАЗАҚША

Мұқабә бетінде берілген модель нөмірін іздеу арқылы қосымша толық ақпаратты біздің веб-сайтымыздан жүктеп алуыңызға болады.

Қуат көзі мен қуатты тұтыну туралы ақпарат алу үшін, өнімге бекітілген затбелгіні қараңыз.

#### NEDERLANDS

U kunt meer gedetailleerde informatie op onze website downloaden door te zoeken op het op het omslagblad vermelde modelnummer.

Zie het etiket op het product voor de stroomvoorziening en het stroomverbruik.

#### NORSK

Du kan laste ned mer detaljert informasjon på nettsiden vår, ved å søke etter modellnummeret oppgitt på forsiden.

For strømforsyning og strømforbruk, kan du se på etiketten som er festet på produktet.

#### POLSKI

Bardziej szczegółowe informacje możesz pobrać z naszej strony internetowej, wyszukując model podany na okładce.

Informacje o zasilaniu i poborze mocy umieszczono na etykiecie znajdującej się na produkcie.

#### PORTUGUÊS

Para transferir informações mais detalhadas no nosso site, procure o número de modelo indicado na página de rosto.

No que respeita a fonte de alimentação e o consumo de energia, consulte a etiqueta do produto.

#### РУССКИЙ

Более подробные сведения можно загрузить на нашем веб-сайте по номеру модели, указанному на обложке.

Сведения о параметрах электрического питания и потребления см. на табличке, прикрепленной к устройству.

#### SLOVENČINA

Podrobnejšie informácie si môžete prevziať z našej webovej stránky vyhľadáním čísla modelu uvedeného na titulnej stránke.

Informácie o zdroji napájania a spotrebe elektrickej energie nájdete na štítku pripevnenom na zariadení.

#### SVENSKA

Du kan hämta ned mer detaljerad information från vår hemsida genom att söka på det modellnummer som anges på omslaget.

För strömförsörjning- och förbrukning, se etiketten på produkten.

#### 台灣語

您可以透過搜尋封面頁上提供的型號，在我們的網站上下載更詳細的資訊。關於電源和功耗，請參閱產品上的標籤。

#### TÜRKÇE

Kapak sayfasında verilen model numarasını aratarak web sitemiz üzerinden daha ayrıntılı bilgi indirebilirsiniz.

Güç kaynağı ve güç tüketimi için ürüne yapıştirılmış olan etikete bakın.



- ▶ Worldwide : [www.lg.com/id-manual](http://www.lg.com/id-manual)
- ▶ 한국 : [www.lgservice.co.kr](http://www.lgservice.co.kr)
- ▶ SuperSign : <http://partner.lge.com>

**УКРАЇНСЬКА** Докладніші відомості можна завантажити на нашому веб-сайті за номером моделі, вказаним на обкладинці.

Відомості щодо подачі живлення та споживання електроенергії наведено на етикетці виробу.

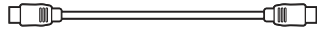
**O'ZBEKCHA** Muqova sahifasida taqdim etilgan model raqamini qidirish orqali batafsilroq ma'lumotni yuklab olishingiz mumkin.

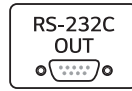
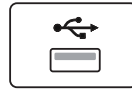
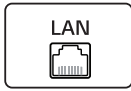
Quvvat ta'minoti va quvvat sarfi uchun mahsulotga yopishtirilgan yorliqqa qarang.

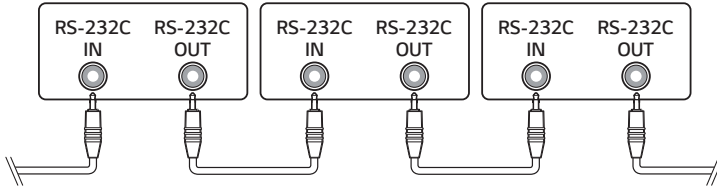
**日本語** 表紙のモデル番号をLGEのWebサイトで検索することで詳細な情報をダウンロードすることができます。

電源装置と消費電力については、製品に貼付されているラベルを参照してください。

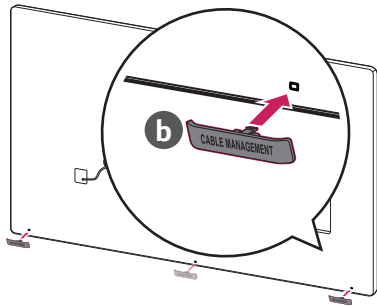
العربية  
يُمكنك تنزيل معلومات أكثر تفصيلاً على موقعنا الإلكتروني من خلال البحث عن رقم الطراز المُقدم على صفحة الغلاف. لمعرفة المزيد حول تزويد الطاقة واستهلاكها، راجع الملصق الموجود على المنتج.



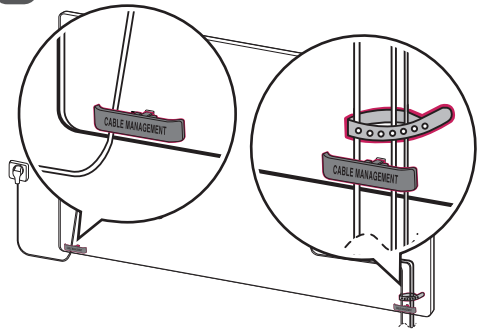




1

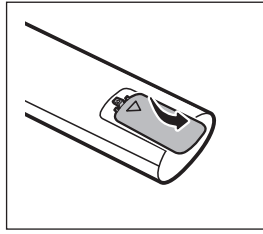


2

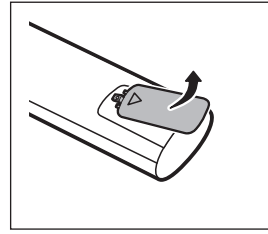




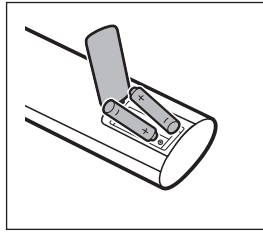
1



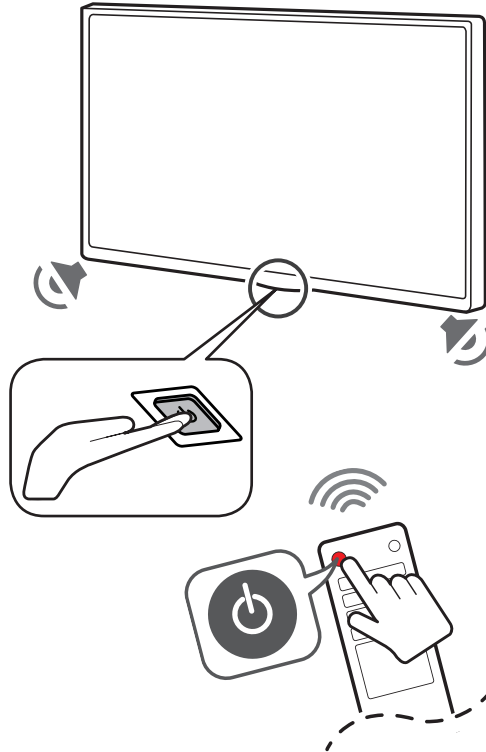
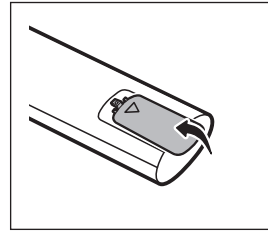
2



3



4





(TAIWAN ONLY)

### 限用物質含有情況標示聲明書

設備名稱：LCD 顯示器，型號（型式）：

單元	限用物質及其化學符號					
	鉛 (Pb)	汞 (Hg)	鎘 (Cd)	六價鉻 (Cr <sup>+6</sup> )	多溴聯苯 (PBB)	多溴二苯醚 (PBDE)
電路板	—	○	○	○	○	○
外殼	○	○	○	○	○	○
金屬支架	—	○	○	○	○	○
玻璃面板	—	○	○	○	○	○
配件(例：纜線,遙控器)	—	○	○	○	○	○

備考1. “○” 係指該項限用物質之百分比含量未超出百分比含量基準值。  
備考2. “—” 係指該項限用物質為排除項目。







(2103-REV01)

